



TESTOWANE CIŚNIENIE  
ODBITE 14 bar (1,4 Mpa; 203psi)



BARDZO WYTRZYMAŁA STALOWA RAMA  
SZTĄBY RYGLUJĄCE (20 mm x 100 mm)



GRUBOŚĆ DRZWI: 155mm  
GRUBOŚĆ STALOWEJ PŁYTY BETONOWEJ: 74mm



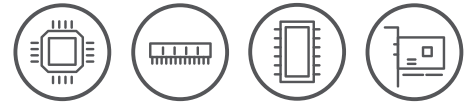
MASYWNE ZAWIASY  
ŁOŻYSKA O WYSOKIEJ WYTRZYMAŁOŚCI



**BT 0**

DRZWI PRZECIWWYBUCHOWE

Karta produktowa



**BT 0**  
Dwuskrzydłowe  
DRZWI PRZECIWWYBUCHOWE

## KARTA PRODUKTOWA Drzwi przeciwwybuchowe typu BT0

### Opis:

- Drzwi przeciwwybuchowe o wysoce efektywnej konstrukcji ze stali i żelbetu.
- Drzwi ryglowane masywnymi płaskimi bolcami (20 mm x 100 mm), z wysuwem 50 mm oraz **czterostronnym** centralnym systemem ryglowania z kołem obrotowym – od wewnątrz i z zewnątrz.
- Skrzydło zawieszone na **2 solidnych zawiasach typu skarbcowego**, umożliwiających otwarcie drzwi na 180°.
- Drzwi mogą być **obsługiwane od wewnątrz i z zewnątrz**.
- Skrzydło drzwi wykonane z blachy stalowej o grubości 3 mm wypełnione żelbetem.
- Grubość skrzydła drzwi: **155 mm**,
- Grubość płyty betonowej: **74 mm**,
- Rama drzwiowa wykonana z blachy stalowej o grubości 3 mm, wzmocniona żebrami i prętami, przygotowana do wypełnienia betonem.

### Wytrzymałość statyczna materiałów:

- Blachy stalowe zgodne z normami:
- EN 10025-2/2004
- EN 10029 A/N
- EN 10163-2 A/1
- AD-2000 W1
- Jakość: S235JR+M
- Minimalna granica plastyczności: 300 N/mm<sup>2</sup> (MPa)
- Maksymalna granica plastyczności: 412 N/mm<sup>2</sup> (MPa)
- Minimalna wytrzymałość na rozciąganie: 410 N/mm<sup>2</sup> (MPa)
- Maksymalna wytrzymałość na rozciąganie: 566 N/mm<sup>2</sup> (MPa)
- Wydłużenie przy zerwaniu: 27% – 37%

### Beton klasy C45/55:

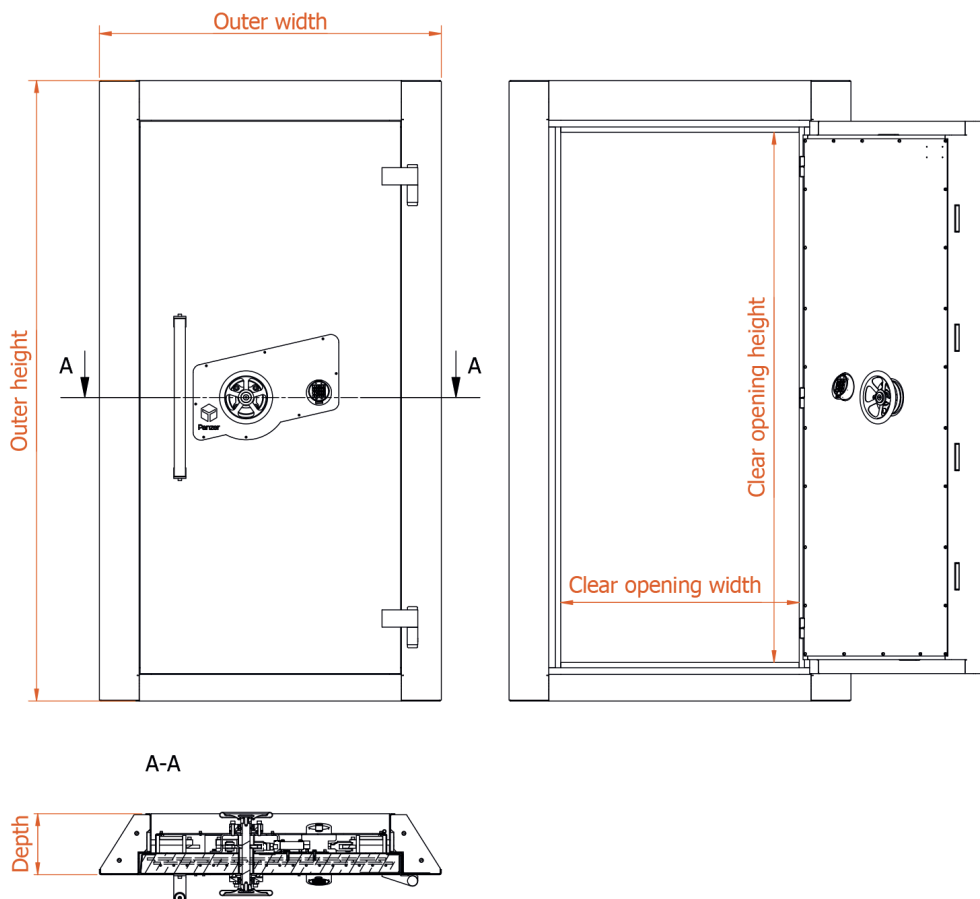
- Minimalna granica plastyczności: 60 N/mm<sup>2</sup> (MPa)
- Minimalna siła niszcząca: 1500 kN, test wg DIN EN 12390

Opcjonalnie drzwi wyposażone są w uszczelkę pęczniejącą pod wpływem temperatury, chroniącą przed przenikaniem ognia przez drzwi.

**Malowanie:** Farba podkładowa odporna na korozję

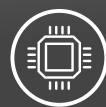
**Kod HS** (taryfa celna): 83030010

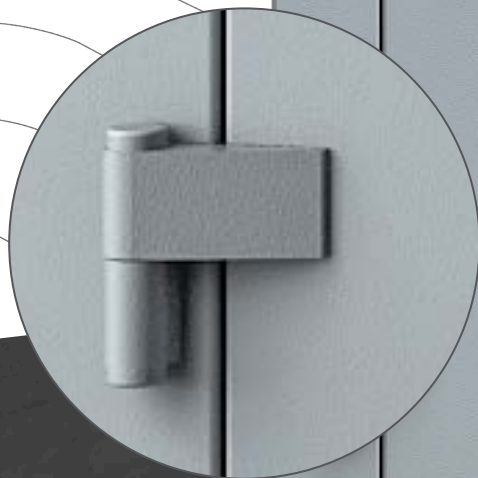
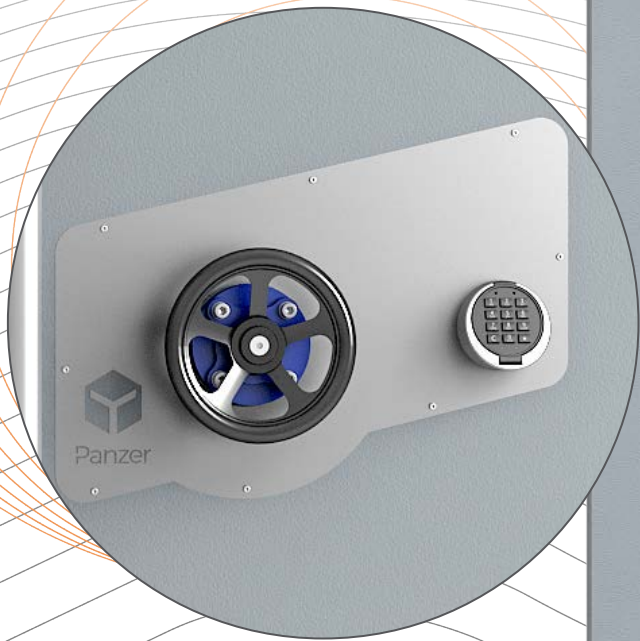
Model dostarczony (mm)	Model nr. art.	Wymiary zewnętrzne			Światło drzwi		Waga (kg)
		W (mm)	S (mm)	G (mm)	W (mm)	S (mm)	
□	<b>BT0-1808</b>	2140	1090	230	1800	800	670
□	<b>BT0-2010</b>	2340	1290	230	2000	1000	840
□	<b>BT0-2212</b>	2540	1490	230	2200	1200	1030
□	<b>BT0-3015</b>	3340	1790	230	3000	1500	1580





**BT 0**  
Jednoskrzydłowe  
DRZWI PRZECIWWYBUCHOWE





**BT 0**  
Dwuskrzydłowe  
DRZWI PRZECIWWYBUCHOWE



### Lakierowanie

Podkład odporny na korozję

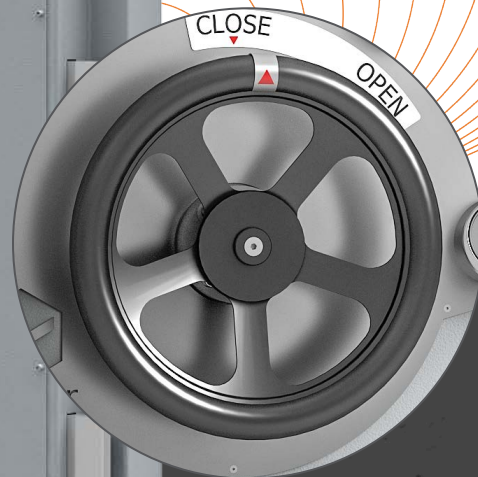
### OBSŁUGA

Wszystkie zamki mogą być obsługiwane zarówno od zewnątrz, jak i od wewnątrz.



### UCHWYTY

Czarne koło sterowe



### SKRZYDŁO

Wytrzymały mechanizm ryglujący

Bardzo mocne zawiasy

## DODATKOWE OPCJE:

### A) ZAMYKANIE Z ZEWNĄTRZ KLÓDKĄ



z zewnątrz



wewnątrz

### B) ZAMYKANIE Z ZEWNĄTRZ KLÓDKĄ

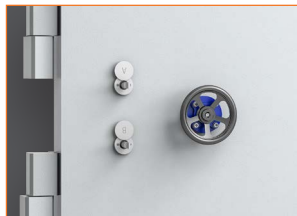


z zewnątrz



wewnątrz

### C) RYGLOWANIE ZA POMOCĄ 2 ZAMKÓW SZYFROWYCH (STANDARDOWY WŁAZ W DRZWIACH)



z zewnątrz



wewnątrz

### D) RYGLOWANIE ZA POMOCĄ ZAMKA ELEKTRONICZNEGO. OBSŁUGA OD WEWNĄTRZ I Z ZEWNĄTRZ



z zewnątrz



wewnątrz

### E) RYGLOWANIE ZA POMOCĄ ZAMKA ELEKTRONICZNEGO. OBSŁUGA OD WEWNĄTRZ I Z ZEWNĄTRZ - DODATKOWO RĘCZNE OTWIERANIE ZA POMOCĄ 2 ZAMKÓW CYLINDRYCZNYCH Z 2 DŁUGIMI, SPECJALNYMI KLUCZAMI (STANDARD DLA SZEROKOŚCI > 900MM)



z zewnątrz



wewnątrz

### F) JEDNOSTRONNE RYGLOWANIE

### G) ZABEZPIECZENIE PRZECIWPÓŻAROWE



**FIRE SECURITY**  
(zgodnie z EI2-120)  
**EN 1634-1**  
**EN 1363-1**

**Müller Safe GmbH**

In der Hirtenwiese 6, 35745 Herborn, Germany  
zentrale@mueller-safe.de, phone +49 2772/9651-0  
www.panzer-blast.com